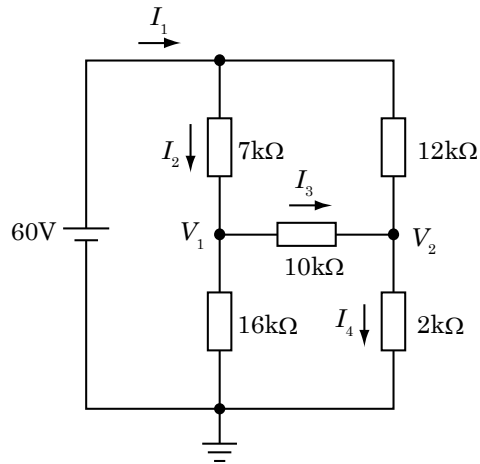


# 回路シミュレータ課題

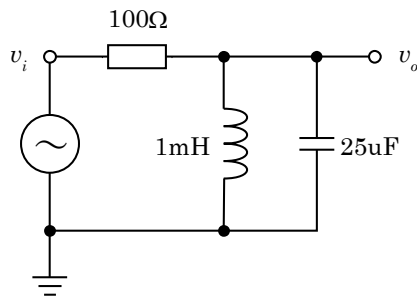
奈良教育大学 藪 哲郎

2019.4.15

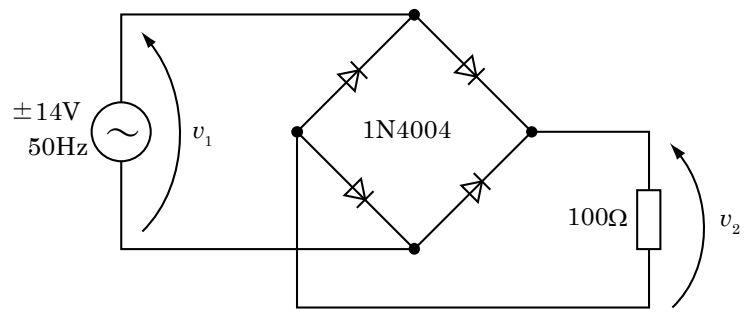
1. 以下の回路の  $I_1, I_2, I_3, I_4, V_1, V_2$  を求めなさい。



2. 以下のフィルタ回路について、周波数特性のグラフを書きなさい。周波数は 1Hz～100kHz の範囲について 100 点とりなさい。



3. 以下の全波整流回路について  $v_1, v_2$  を3周期分描きなさい。



4. 以下の反転増幅回路について、 $v_1, v_2, v_3$  の波形を3周期分描きなさい。

