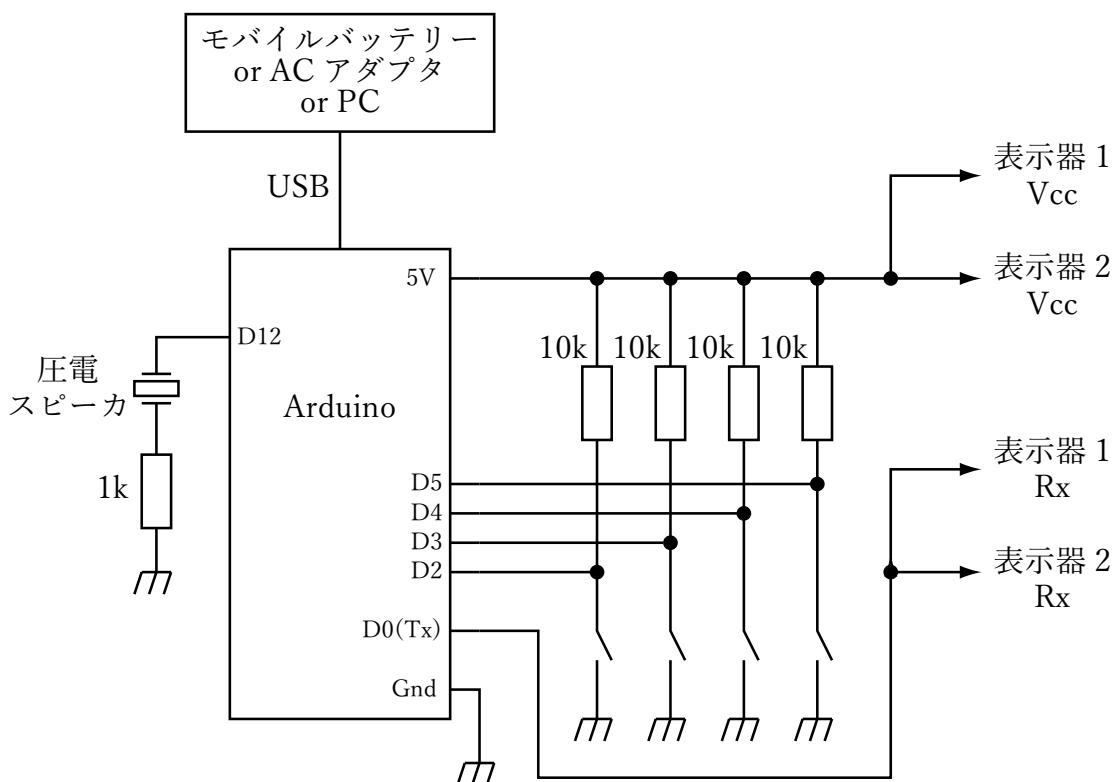


チェッククロック メイン Arduino



圧電スピーカに直列に入れた 1k の抵抗はなくても動作する。
muRata の「圧電発音部品」の p.15 に「IC 等で駆動する時、安定鳴動および IC 保護用に IC 出力端と製品に直列に抵抗 1 ~ 2kΩを挿入するか、製品と並列にダイオードを挿入して、ご使用ください」と書いてあるので入れた。